

原価管理を意識した見積作成から社内外のデータ連携まで、
使えばわかる「快適性」こそ、建築みつも郎が実現したアプローチです。



積算見積に欠かせない
充実機能を多数搭載!

項目パネル
作業一覧を分かりやすく表示
項目 / クリップパネルはフローティ
ング時入力カーソルを自動追従

階層毎に必要な名称を自動分類

定型入力をサポート
表書項目の入力を簡単に行える
定型入力をあらかじめセット可能

“多機能でも安心!”
ストレスの無い簡単
操作で建築みつも郎
のポテンシャルを余す
ことなく使いきれます。

**「建築みつも郎」
からFAX送信**

**表紙の印鑑欄ヘドラッグ&
ドロップするだけで押印(5p→)**

書式230以上!
プレビュー画面で確認した
そのままを印刷!
自由なレイアウトで
自社専用紙の活用もOK

項目パネル
作業一覧を分かりやすく表示
項目 / クリップパネルはフローティ
ング時入力カーソルを自動追従

階層毎に必要な名称を自動分類

テンプレートパネル
よく使用するデータの
一部を保存・呼び出し

クリップパネル
文字列の一時記憶
・流し込みが可能

ツリーパネル
書類のツリー
構造を表示

**名称マスタ6万件、
20行約3,000ページ
の見積書作成**

**操作画面の
配色が可能**

**現在使用中の名称マスタ
はステータスバーで確認**

名称マスタ切り替え

**見積データの
連携/共有に威力!**
テキスト入出力をはじめ
エクセル出力・PDF出力に対応

表現力豊かな書式を標準添付
白紙、連続紙、自社専用紙も活用できる
自由レイアウト機能。ロゴの貼り付けもOK。
(出力例: 7p~10p→)

書式230以上!
プレビュー画面で確認した
そのままを印刷!
自由なレイアウトで
自社専用紙の活用もOK

エクセル画面

詳細な形式の選択が可能

エクセルへのデータ出力で幅広い連携
隠れ階層の有無や、見積金額や実行予算など、
形式を選択してエクセルへのデータ出力が可能

PDF画面

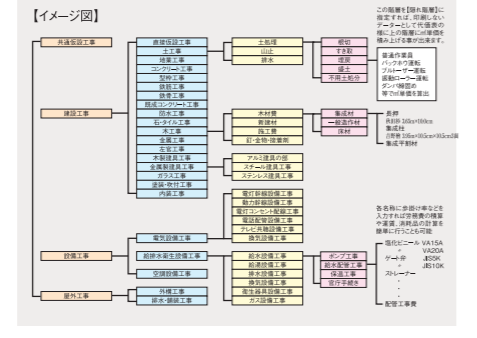
セキュリティ設定でパスワードや
印刷不可の設定が可能

PDFでデジタル閲覧
パスワードの設定や、印刷不可指定など、より
迅速な見積共有とセキュアな環境を両立します。

余裕のスペック6万行編集能力
20行で約3,000ページの見積書の作成
が可能。単価で99億、総金額で9,999億
円に対応。複数棟のプロジェクトにも対応
できる余裕のスペックです。

宛名マスタ6万件サポート
見積先のデータは重要な経営資源。宛名
マスタ60,000件をサポートし、膨大な過
去データをがっちり保管します。

大規模工事にも対応できる6段階層
建築見積作成とは切り離せない階層化の
概念を、パソコンの能力をフルに活用して
簡単な操作で最大6段階層まで実現。階
層の移動などもワンタッチで行えます。



**名称マスタの一括登録と
複数マスタの簡単切替**

雛形データなどを作成した後、一括で名称
マスタに登録できます。また、複数の名称
マスタをツールボタンから自在に切り替え
ることができ、ステータスバーで現在
使用している名称マスタを
確認できます。

おなじみの自動分類マスタ

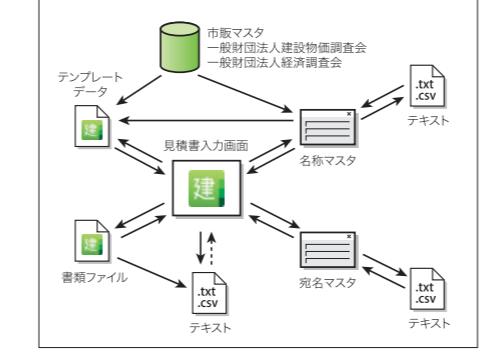
それぞれの階層で使う名称を自動的に分
類。簡単に必要な名称項目の拾い出しが
できます。コードを優先すれば、直接コード
による指定入力も可能と、登録マスタが増
えれば増えるほど便利な機能です。

保存・呼出可能なテンプレート機能
よく使用するデータの一部などをテン
プレートデータとして保存し、ツリー表示な
どから部品として呼び出すことができます。
雛形データの維持や管理がとてもしやす
く、設備関係などまとめて項目を入力した
い業種で威力を発揮します。

項目・クリップパネルに自動追従機能
「入力感知型マスタ/選択メニュー」を搭載
した項目パネルやクリップパネルは、フロー
ティング時に入力カーソルを追従します。
見積書作成時間を大幅に短縮することを目
的に、スムーズな入力作業を実現します。

**名称マスタデータのテキスト入出力で、
資産の有効活用と市販データベースの
導入が可能**

名称マスタのテキスト入出力機能により、
マスタデータの表計算ソフトへの移行や、
一般財団法人経済調査会、一般財団法人
建設物価調査会が販売するタイムリーな単
価データベースをマスタに変換できます。



見積データのテキスト出力機能
表計算ソフトへの出力をはじめ、社内での
デジタル化を側面からサポート。現場管理
部署への応用は幅広く、本当の実行予算管
理へのデータ提供も可能です。入力した書
類をフルに活用できます。

- 現在階層のテキスト入出力
- クリップボード経由での切り貼りが可能

**エクセルへのデータ出力で、
幅広い連携を実現**

単なるテキスト出力ではないエクセルへの
データ出力機能は、隠れ階層の有無や、見
積金額や実行予算など、形式を選択しての
出力が可能です。より高度な集計やグラフ
を使った原価管理に便利です。

**PDF作成機能で
迅速な見積共有を実現**

株式会社ジャストシステムのPDF作成ソフト
を標準搭載。転送時に社内外への不用意な
内容漏洩の危険性を低減する、パス
ワードの設定や、見積過程のデータが印刷
物になってしまう危険性を排除する、印刷
不可の指定など、より迅速な見積共有とセ
キュアな環境を両立しています。

みつも郎の伝統、充実書式

印刷書式が充実の約230書式。書式一覧
で設定できますが、出荷時に各階層毎に
9種類のページ書式が設定できるモデル書
式を設定済みなため、すぐに使えます。ま
た、一度使った書式は、項目パネルで使用
頻度が表示され、迷うことなく素早く選べ
ます。